

Cabina modular con amortiguación de sonido



www.FGWilson.com

Gama de 350 a 750 kVA



El diseño innovador y funcional de la gama de grupos carenados de 350 a 750 kVA garantiza el rendimiento incluso con las condiciones más duras. De una duración y una robustez extremas, las carenas están diseñadas para resistir frente a la corrosión y a los daños ocasionados por el uso, y cuentan con capacidad para resistir el manejo tosco común en muchas obras.

Diseñadas gracias a la investigación y el desarrollo continuos por parte de nuestros ingenieros especialistas, todas las carenas FG Wilson son resistentes a la intemperie e incorporan silenciadores de escape montados en su interior. Diseñadas con un sistema de módulos, cuentan con componentes intercambiables que facilitan la reparación in situ.

Las carenas CAE disminuyen los niveles sonoros para cumplir con los niveles de la fase II de la Directiva de la Comunidad Europea 2000/14/CE que entró en vigor el 3 de enero de 2006.

Las carenas CAHA de FG Wilson, también disponibles en toda la gama de 350 a 750 kVA, están diseñadas para funcionar con elevadas temperaturas ambientales de hasta 50 °C, sin experimentar pérdidas de rendimiento en el sistema de refrigeración.

Acceso excelente para revisiones y mantenimiento

- » Amplias puertas laterales con bisagras en ambos lados de la carena que permiten un acceso óptimo
- » Barras de retención que aseguran la posición de las puertas durante la revisión
- » Conductos desmontables que permiten el acceso para el mantenimiento sin mover la carena
- » Acceso al depósito del radiador a través de clapeta antilluvia extraíble montada ajustada con sello de compresión
- » Válvulas de drenaje de aceite lubricante y de líquido refrigerante

Construcción robusta/muy resistente a la corrosión

- » Construcción en acero galvanizado con protección extra de pintura en polvo poliéster
- » La bancada ocupa una superficie mayor que la carena para protegerla de los daños ocasionados por el manejo
- » Juntas de techo reforzadas
- » Cerraduras y bisagras de acero inoxidable acabado en negro
- » Fijaciones con capa de zinc/de acero inoxidable
- » Postes en las esquinas fabricados con material compuesto de gran calidad



Transporte

- » Arco de izado probado y certificado (opcional) (excepto modelo 2806)
- » Puntos de izado, arrastre y apoyo en la bancada

Seguridad

- » Ventana de visualización del cuadro de control en una puerta con cerradura
- » Pulsador de parada de emergencia (rojo) montado en la parte exterior de la carena
- » Ventilador refrigerante y alternador de carga de baterías totalmente protegidos
- » Depósito de combustible y batería únicamente accesibles por medio de puertas con cerradura
- » Sistema silencioso de escape completamente carenado para garantizar la seguridad del operador

Niveles de presión sonora (dBA) – CAE

Modelo de grupo electrógeno	Potencia sonora	50 Hz						60 Hz						
		15 m (50 ft)		7 m (23 ft)		1 m (3 ft)		15 m (50 ft)		7 m (23 ft)		1 m (3 ft)		
		75% de carga	100% de carga	75% de carga	100% de carga	75% de carga	100% de carga	75% de carga	100% de carga	75% de carga	100% de carga	75% de carga	100% de carga	
P400-3	Potencia continua	–	63	64	69	70	79	80	–	–	–	–	–	–
	En espera	–	64	64	70	70	80	80	–	–	–	–	–	–
P438-3	Potencia continua	–	–	–	–	–	–	–	66	66	72	72	82	82
	En espera	–	–	–	–	–	–	–	66	66	72	72	82	83
P450-2	Potencia continua	97	64	64	70	70	80	80	–	–	–	–	–	–
	En espera	97	64	65	70	71	80	80	–	–	–	–	–	–
P450-3	Potencia continua	98	64	64	70	70	80	80	–	–	–	–	–	–
	En espera	98	64	65	70	71	80	81	–	–	–	–	–	–
P500-3	Potencia continua	98	63	64	69	70	79	79	–	–	–	–	–	–
	En espera	98	63	64	69	70	79	80	–	–	–	–	–	–
P501-3	Potencia continua	–	–	–	–	–	–	–	66	66	72	72	82	83
	En espera	–	–	–	–	–	–	–	66	67	72	73	82	83
P550-2	Potencia continua	–	67	68	73	74	82	83	–	–	–	–	–	–
	En espera	–	67	69	73	75	83	84	–	–	–	–	–	–
P550-3	Potencia continua	–	63	64	69	70	79	80	–	–	–	–	–	–
	En espera	–	64	65	70	71	79	80	–	–	–	–	–	–
P563-3	Potencia continua	–	–	–	–	–	–	–	65	66	71	72	81	82
	En espera	–	–	–	–	–	–	–	65	67	71	73	82	83
P605-3	Potencia continua	101	66	66	72	72	82	82	–	–	–	–	–	–
	En espera	101	66	66	72	72	82	83	–	–	–	–	–	–
P625-3	Potencia continua	–	–	–	–	–	–	–	65	67	71	73	82	83
	En espera	–	–	–	–	–	–	–	66	67	72	73	82	83
P660-3	Potencia continua	101	66	66	72	72	82	83	–	–	–	–	–	–
	En espera	101	66	67	72	73	82	83	–	–	–	–	–	–
P688-3	Potencia continua	–	–	–	–	–	–	–	67	68	73	74	84	84
	En espera	–	–	–	–	–	–	–	67	68	73	74	84	84
P715-3	Potencia continua	101	66	67	72	73	82	83	–	–	–	–	–	–
	En espera	101	66	67	72	73	82	83	–	–	–	–	–	–
P750-3	Potencia continua	–	–	–	–	–	–	–	67	68	73	74	84	84
	En espera	–	–	–	–	–	–	–	67	68	73	74	84	84

Niveles de presión sonora (dBA) – CAHA

Modelo de grupo electrógeno	Potencia sonora	50 Hz						60 Hz						
		15 m (50 ft)		7 m (23 ft)		1 m (3 ft)		15 m (50 ft)		7 m (23 ft)		1 m (3 ft)		
		75% de carga	100% de carga	75% de carga	100% de carga	75% de carga	100% de carga	75% de carga	100% de carga	75% de carga	100% de carga	75% de carga	100% de carga	
P400-3	Potencia continua	–	67	68	73	74	81	83	–	–	–	–	–	–
	En espera	–	67	70	73	76	82	84	–	–	–	–	–	–
P438-3	Potencia continua	–	–	–	–	–	–	–	69	70	75	76	83	84
	En espera	–	–	–	–	–	–	–	69	70	75	76	83	85
P450-3	Potencia continua	–	67	70	73	76	82	84	–	–	–	–	–	–
	En espera	–	68	71	74	77	83	85	–	–	–	–	–	–
P500-3	Potencia continua	106	67	70	73	76	82	84	–	–	–	–	–	–
	En espera	106	68	71	74	77	83	85	–	–	–	–	–	–
P501-3	Potencia continua	–	–	–	–	–	–	–	69	70	75	76	83	85
	En espera	–	–	–	–	–	–	–	69	71	75	77	84	86
P550-3	Potencia continua	106	71	72	77	78	86	86	–	–	–	–	–	–
	En espera	106	71	72	77	78	86	86	–	–	–	–	–	–
P563-3	Potencia continua	–	–	–	–	–	–	–	73	74	79	80	87	88
	En espera	–	–	–	–	–	–	–	73	74	79	80	87	88
P605-3	Potencia continua	–	70	71	76	77	84	85	–	–	–	–	–	–
	En espera	–	70	72	76	78	84	85	–	–	–	–	–	–
P625-3	Potencia continua	–	–	–	–	–	–	–	73	74	79	80	87	88
	En espera	–	–	–	–	–	–	–	73	74	79	80	87	88
P660-3	Potencia continua	–	70	72	76	78	84	85	–	–	–	–	–	–
	En espera	–	71	72	77	78	85	86	–	–	–	–	–	–
P688-3	Potencia continua	–	–	–	–	–	–	–	72	72	78	78	87	88
	En espera	–	–	–	–	–	–	–	72	73	78	79	88	88
P715-3	Potencia continua	–	71	72	77	78	85	86	–	–	–	–	–	–
	En espera	–	71	73	77	79	85	86	–	–	–	–	–	–
P750-3	Potencia continua	–	–	–	–	–	–	–	72	73	78	79	88	88
	En espera	–	–	–	–	–	–	–	72	73	78	79	88	88

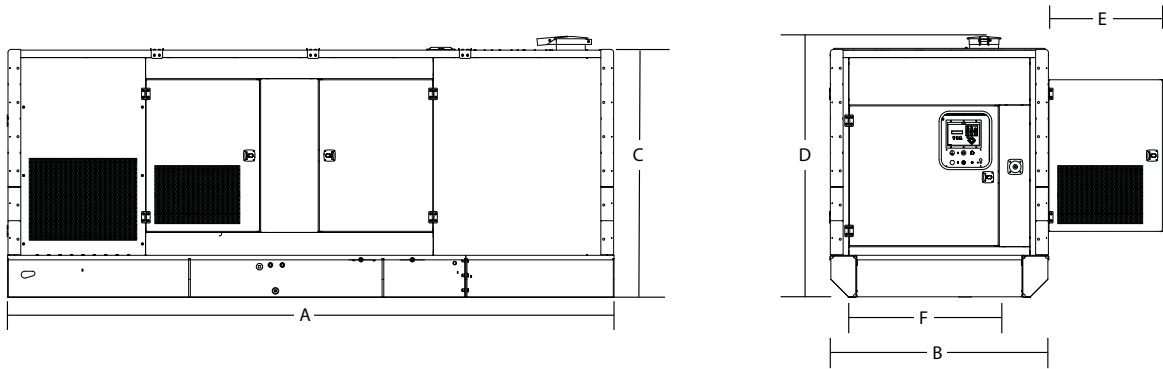
Carena insonorizada CAE

Modelo de grupo electrógeno	Model	Capacidad ambiental*			
		50 Hz		60 Hz	
		°C	°F	°C	°F
P400-3	2206A-E13TAG2	54	129	–	–
P438-3	2206A-E13TAG5	–	–	57	135
P450-2	2206D-E13TAG3A				
P450-3	2206A-E13TAG3	49	120	–	–
P500-3	2506A-E15TAG1	46	115	–	–
P501-3	2206A-E13TAG6	–	–	51	124
P550-2	2506D-E15TAG2				
P550-3	2506A-E15TAG2	41	106	–	–
P563-3	2506A-E15TAG3	–	–	48	118
P605-3	2806A-E18TAG1	50	122	–	–
P625-3	2506A-E15TAG4	–	–	44	111
P660-3	2806A-E18TAG1A	46	115	–	–
P688-3	2806A-E18TAG1A	–	–	48	118
P715-3	2806A-E18TAG2	43	109	–	–
P750-3	2806A-E18TAG3	–	–	42	108

Carena insonorizada CAHA

Modelo de grupo electrógeno	Model	Capacidad ambiental*			
		50 Hz		60 Hz	
		°C	°F	°C	°F
P400-3	2206A-E13TAG2	54	129	–	–
P438-3	2206A-E13TAG5	–	–	57	135
P450-3	2206A-E13TAG3	49	120	–	–
P500-3	2506A-E15TAG1	55	131	–	–
P501-3	2206A-E13TAG6	–	–	51	124
P550-3	2506A-E15TAG2	52	126	–	–
P563-3	2506A-E15TAG3	–	–	55	136
P605-3	2806A-E18TAG1	55	133	–	–
P625-3	2506A-E15TAG4	–	–	54	129
P660-3	2806A-E18TAG1A	54	129	–	–
P688-3	2806A-E18TAG1A	–	–	55	133
P715-3	2806A-E18TAG2	52	126	–	–
P750-3	2806A-E18TAG3	–	–	53	127

*Diseño para trabajar a altas temperaturas ambientales (hasta 50 °C) sin disminución del rendimiento del sistema de refrigeración.
Se aplicará una pérdida de potencia.

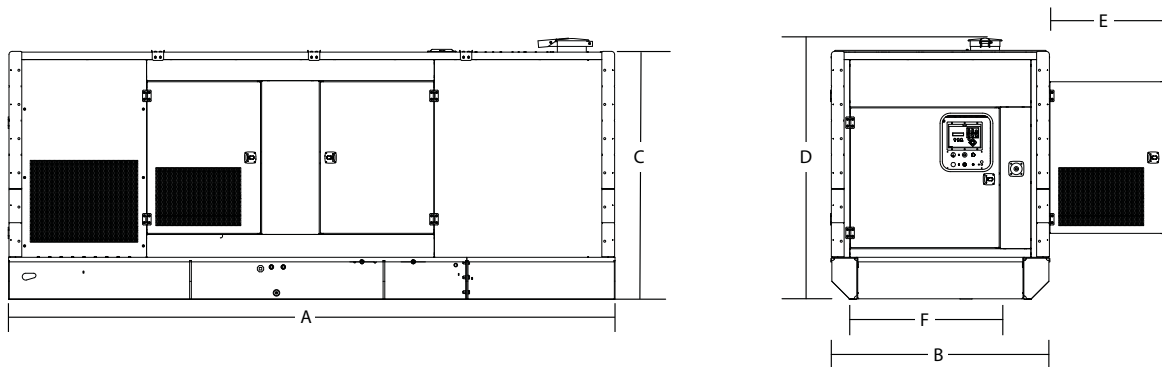


Dimensiones y pesos – CAE

Modelo de grupo electrógeno								Capacidad de llenado del depósito de combustible
	A: mm (in)	B: mm (in)	C: mm (in)	D: mm (in)	E: mm (in)*	F: mm (in)	Peso: kg (lb)	I (galones EE. UU.)
P400-3	4930 (194.1)	1658 (65.3)	2147 (84.5)	2317 (91.2)	995 (39.2)	1236 (48.7)	4575 (10086)	887 (234)
P438-3	4930 (194.1)	1658 (65.3)	2147 (84.5)	2317 (91.2)	995 (39.2)	1236 (48.7)	4575 (10086)	887 (234)
P450-2	4930 (194.1)	1658 (65.3)	2147 (84.5)	2317 (91.2)	995 (39.2)	1236 (48.7)	4770 (10516)	887 (234)
P450-3	4930 (194.1)	1658 (65.3)	2147 (84.5)	2317 (91.2)	995 (39.2)	1236 (48.7)	4667 (10289)	887 (234)
P500-3	4930 (194.1)	1658 (65.3)	2147 (84.5)	2317 (91.2)	995 (39.2)	1236 (48.7)	5033 (11096)	887 (234)
P501-3	4930 (194.1)	1658 (65.3)	2147 (84.5)	2317 (91.2)	995 (39.2)	1236 (48.7)	4625 (10196)	887 (234)
P550-2	4880 (192.1)	1908 (75.1)	2187 (86.1)	2317 (3380)	995 (39.2)	1236 (48.7)	5300 (11684)	887 (234)
P550-3	4930 (194.1)	1658 (65.3)	2147 (84.5)	2317 (91.2)	995 (39.2)	1236 (48.7)	5071 (11180)	887 (234)
P563-3	4930 (194.1)	1658 (65.3)	2147 (84.5)	2317 (91.2)	995 (39.2)	1236 (48.7)	5033 (11096)	887 (234)
P605-3	5320 (209.4)	1920 (75.6)	2177 (85.7)	2289 (90.1)	995 (39.2)	1305 (51.4)	5554 (12244)	1157 (305)
P625-3	4930 (194.1)	1658 (65.3)	2147 (84.5)	2317 (91.2)	995 (39.2)	1236 (48.7)	5071 (11180)	887 (234)
P660-3	5320 (209.4)	1920 (75.6)	2177 (85.7)	2289 (90.1)	995 (39.2)	1305 (51.4)	5694 (12551)	1157 (305)
P688-3	5320 (209.4)	1920 (75.6)	2177 (85.7)	2289 (90.1)	995 (39.2)	1305 (51.4)	5554 (12244)	1157 (305)
P715-3	5320 (209.4)	1920 (75.6)	2177 (85.7)	2289 (90.1)	995 (39.2)	1305 (51.4)	5874 (12950)	1157 (305)
P750-3	5320 (209.4)	1920 (75.6)	2177 (85.7)	2289 (90.1)	995 (39.2)	1305 (51.4)	5544 (12244)	1157 (305)

Peso con aceite lubricante y refrigerante, sin combustible.

* Se necesita espacio a ambos lados.



Dimensiones y pesos – CAHA

Modelo de grupo electrógeno	A: mm (in)	B: mm (in)	C: mm (in)	D: mm (in)	E: mm (in)*	F: mm (in)	Peso: kg (lb)	Capacidad de llenado del depósito de combustible l (galones EE. UU.)
P400-3	4930 (194,1)	1658 (65,3)	2147 (84,5)	2317 (91,2)	995 (39,2)	1236 (48,7)	4575 (10086)	887 (234)
P438-3	4930 (194,1)	1658 (65,3)	2147 (84,5)	2317 (91,2)	995 (39,2)	1236 (48,7)	4575 (10086)	887 (234)
P450-3	4930 (194,1)	1658 (65,3)	2147 (84,5)	2317 (91,2)	995 (39,2)	1236 (48,7)	4667 (10289)	887 (234)
P500-3	4930 (194,1)	1658 (65,3)	2147 (84,5)	2317 (91,2)	995 (39,2)	1236 (48,7)	5033 (11096)	887 (234)
P501-3	4930 (194,1)	1658 (65,3)	2147 (84,5)	2317 (91,2)	995 (39,2)	1236 (48,7)	4625 (10196)	887 (234)
P550-3	4930 (194,1)	1658 (65,3)	2147 (84,5)	2317 (91,2)	995 (39,2)	1236 (48,7)	5071 (11180)	887 (234)
P563-3	4930 (194,1)	1658 (65,3)	2147 (84,5)	2317 (91,2)	995 (39,2)	1236 (48,7)	5033 (11096)	887 (234)
P605-3	5320 (209,4)	1920 (75,6)	2177 (85,7)	2289 (90,1)	995 (39,2)	1305 (51,4)	5554 (12244)	1157 (305)
P625-3	4930 (194,1)	1658 (65,3)	2147 (84,5)	2317 (91,2)	995 (39,2)	1236 (48,7)	5071 (11180)	887 (234)
P660-3	5320 (209,4)	1920 (75,6)	2177 (85,7)	2289 (90,1)	995 (39,2)	1305 (51,4)	5694 (12551)	1157 (305)
P688-3	5320 (209,4)	1920 (75,6)	2177 (85,7)	2289 (90,1)	995 (39,2)	1305 (51,4)	5554 (12244)	1157 (305)
P715-3	5320 (209,4)	1920 (75,6)	2177 (85,7)	2289 (90,1)	995 (39,2)	1305 (51,4)	5874 (12950)	1157 (305)
P750-3	5320 (209,4)	1920 (75,6)	2177 (85,7)	2289 (90,1)	995 (39,2)	1305 (51,4)	5544 (12244)	1157 (305)

Peso con aceite lubricante y refrigerante, sin combustible.

* Se necesita espacio a ambos lados.

FG Wilson fabrica este producto en los siguientes países:

Irlanda del Norte • Brasil • China • India • EE.UU.

Con sus oficinas principales en Irlanda del Norte, FG Wilson opera a través de una red de distribuidores globales.

Para comunicarse con la oficina de ventas locales, por favor visite el sitio web de FG Wilson en www.FGWilson.com.

FG Wilson es una denominación comercial de Caterpillar (NI) Limited.

En línea con nuestra política de desarrollo continuo de productos, nos reservamos el derecho de cambiar especificaciones sin previo aviso.

350-750kVAEnclosure/0616/ES